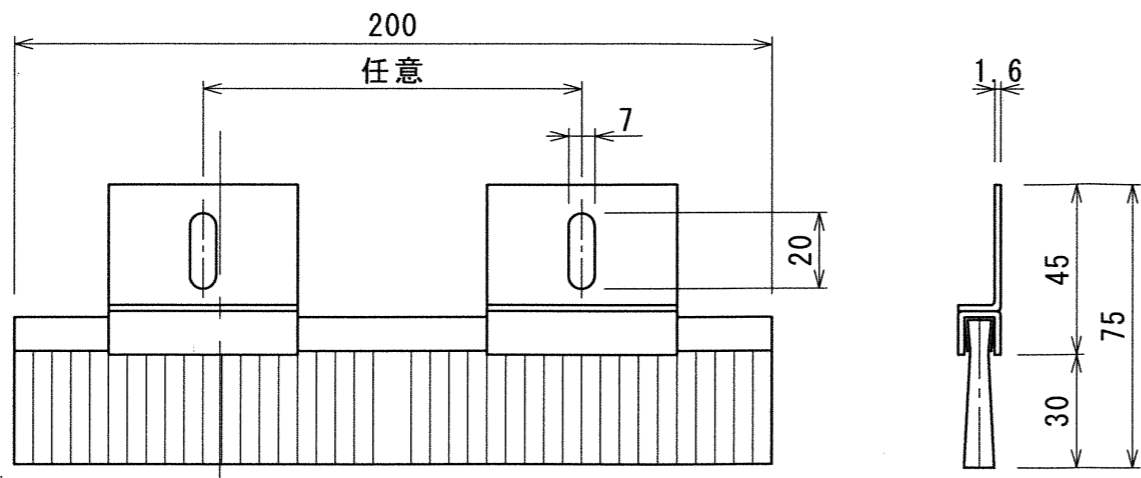


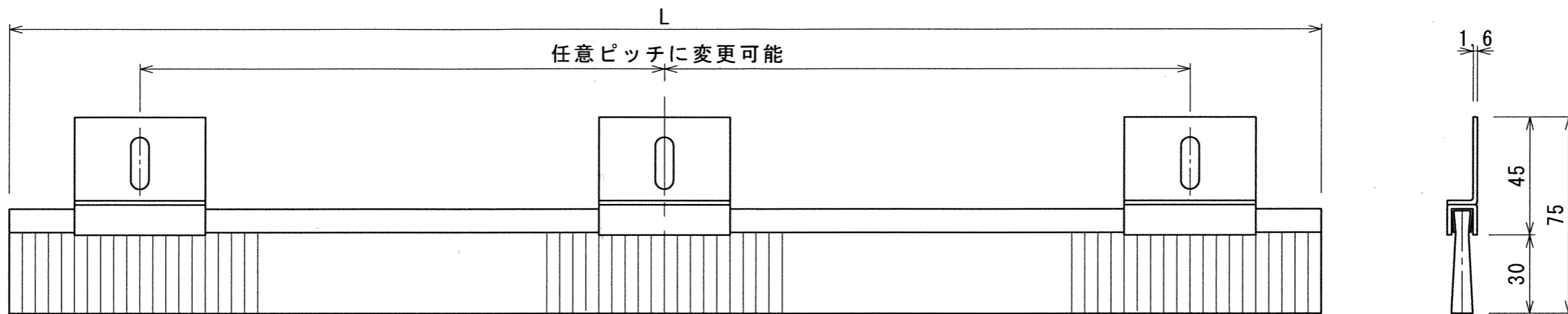
L=200



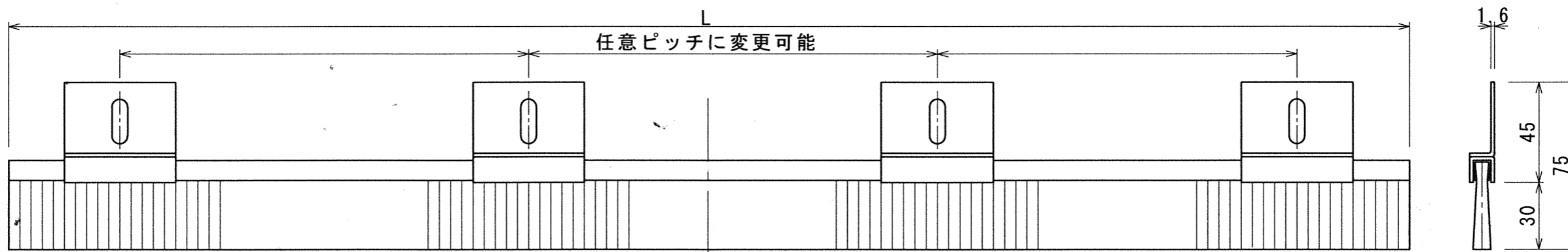
* ご注意

金具の数、取付位置は任意で変更可能です。
 又、ブラシと金具を別々に購入していただくことで、
 現地現物合わせで取り付けていただくこともできます。
 ブラシに金具を止める際、
 バイス(万力)などでカシメてご利用ください。
 取付方法の詳細はHPをご確認ください。

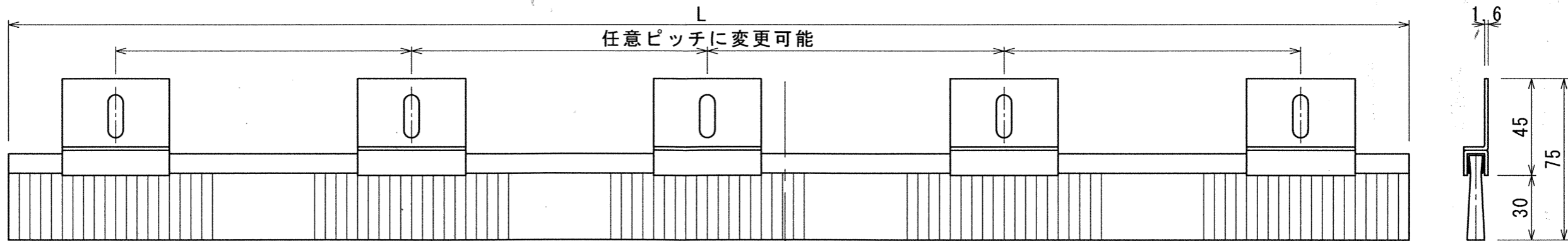
L=300~500



L=600~800



L=900~1000



株式会社 共伸技研
 www.kyoushingen.co.jp

CH#/材質	毛材	発行日	承認	点検	製図	図面番号 (変更)
#8/スチール板		****. **. **			****	**-*-*-**-*