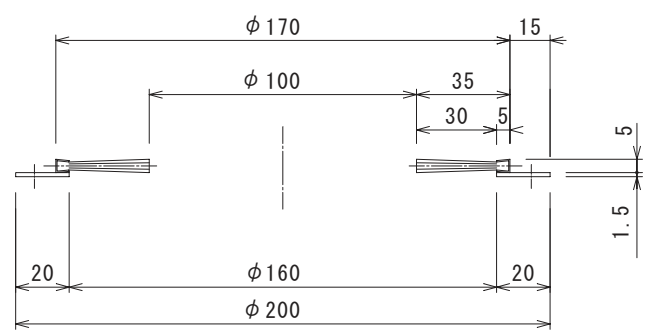
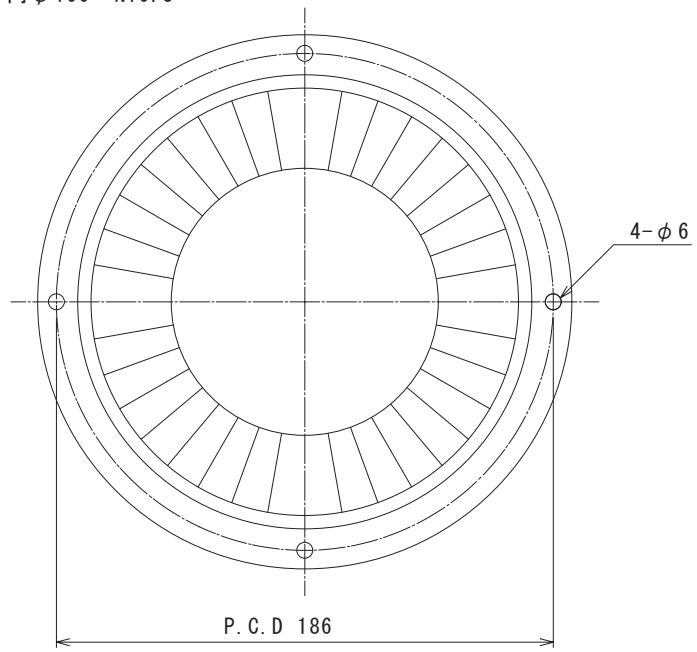
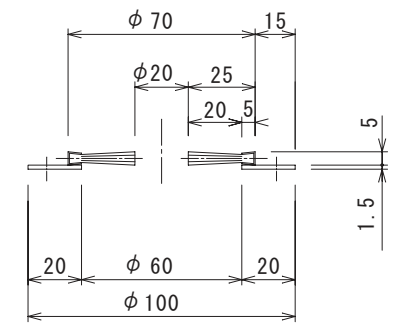
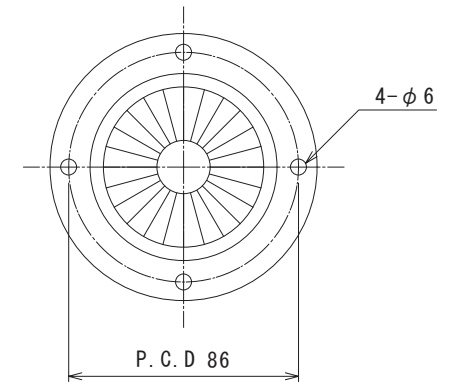


1 KG-UF502N
内φ100 NY0.3



2 KG-UF501N
内φ20 NY0.2



製作数量	納入先		名称	
	殿		内巻ブラシFG付	
ブラシ 規格・寸法	株式会社 興信技研 www.kyoushingiken.co.jp		客先殿注文番号	
①外φ170-内φ100 ②外φ100-内φ20			製作伝票NO.	発行日
毛材	投影法	尺度		
①NYφ0.3 ②NYφ0.2	⊕	1:2		
FG材質	CH#/材質	ブラシ製作長さ	発行日	承認 点検 製図
SUS304	#5/SUS430		20060317.	kato
				図面番号 (変更)
				UF-0001-01-0